

**СДЕЛАНО
В РОССИИ**

ЭЖИЛЕКС®
ГАРАНТИЯ КАЧЕСТВА

ИНСТРУКЦИЯ ПО ЭКСПЛУАТАЦИИ

***Скважинный адаптер улучшенный
«САУ»***

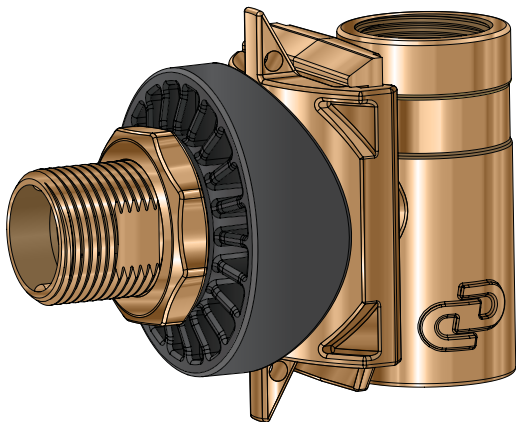


Рисунок 1

1. ОБЛАСТЬ ПРИМЕНЕНИЯ

Скважинный адаптер улучшенный «САУ» (далее по тексту – адаптер) (рисунок 1) предназначен для систем бытового водоснабжения. Скважинный адаптер позволяет произвести вывод водопроводных труб сквозь обсадную трубу скважины ниже глубины промерзания и обеспечить герметичность соединений без установки кессона. Подходит для обсадных труб с наружным диаметром 110, 125 и 133 мм.

ВНИМАНИЕ! Установленное основание адаптера уменьшает монтажный диаметр скважины. Учитывайте данный параметр при выборе и установке погружного насоса (рисунок 13).

2. БЕЗОПАСНОСТЬ

2.1 Обозначения предупреждений в инструкции по эксплуатации

В рекомендациях по безопасности, несоблюдение которых может повлечь за собой угрозу для функционирования адаптера, указано слово:

ВНИМАНИЕ!

2.2 Требования безопасности

Установку адаптера должен производить специалист, имеющий соответствующую квалификацию.

После установки адаптера убедитесь в отсутствии течи воды в местах соединений.

Неправильная установка адаптера может привести к аварии и материальному ущербу.

Адаптер должен быть установлен ниже глубины промерзания (не менее 1,8 метров для Московской области).

Адаптер не предназначен для использования лицами (включая детей) с пониженными физическими, сенсорными или умственными способностями или при отсутствии у них жизненного опыта или знаний, если они не находятся под присмотром или не проинструктированы лицом, ответственным за их безопасность.

2.3 Нарушение требований безопасности

Неисполнение требований безопасности влечет за собой угрозу преждевременного выхода из строя адаптера.

Использование адаптера не по назначению может привести к его поломке и отказу в гарантийном ремонте.

3. ТРАНСПОРТИРОВАНИЕ И ХРАНЕНИЕ

Адаптер может транспортироваться любым видом транспорта на любые расстояния с любой скоростью в соответствии с правилами перевозки, действующими на данном виде транспорта.

Адаптер следует хранить в складских помещениях в условиях, исключающих вероятность его механических повреждений.

Температура транспортирования и хранения адаптера должна находиться в диапазоне от -50°C до $+50^{\circ}\text{C}$.

4. ТЕХНИЧЕСКОЕ ОПИСАНИЕ ИЗДЕЛИЯ

4.1 Техническое описание «САУ»

Скважинный адаптер позволяет произвести вывод водопроводных труб сквозь обсадную трубу скважины ниже глубины промерзания и обеспечить герметичность соединений без необходимости установки кессона.

Устройство адаптера показано на рисунке 2. Основание адаптера (3) монтируется с внутренней стороны обсадной трубы, а с наружной стороны крепится при помощи гайки (7) через шайбу. В комплекте поставляется 3 шайбы (6.1, 6.2, 6.3) для обсадных труб разного наружного диаметра (110, 125 и 133 мм). Необходимо использовать одну шайбу. К ползуну (1) адаптера присоединяется напорная труба с погружным насосом, после чего ползун (1) устанавливается в основание (3). Стыки герметизируются резиновыми кольцами (2, 4 и 5). Напорная магистраль подключается к выходному патрубку с наружной резьбой G1 основания (3).

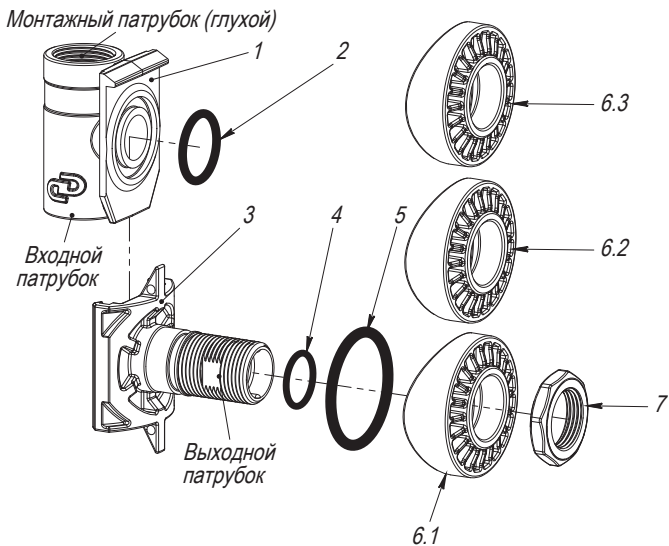


Рисунок 2

4.2 Технические характеристики

Наименование	Материал исполнения	Присоединительный размер выходного патрубка адаптера	Присоединительный размер входного патрубка адаптера	Макс. давление, бар	Температура перекачиваемой воды, °С	Диаметр обсадной трубы, мм	Максимальный вес груза, кг
«САУ»	Латунь и пластик	G1	G1	16	от +1 до +40	110, 125, 133	150

5. МОНТАЖ

Шаг 1

Для монтажа адаптера рекомендуем подготовить капроновый трос (идет в комплекте) и самостоятельно изготовленное приспособление (Т-образный монтажный ключ) (рисунок 3). Ключ необходим для присоединения ползуна к основанию адаптера внутри скважины. Правильно подберите длину ключа. Изготовить ключ можно из компрессионных фитингов и трубы (пластиковой или стальной) необходимой длины (приобретаются отдельно).

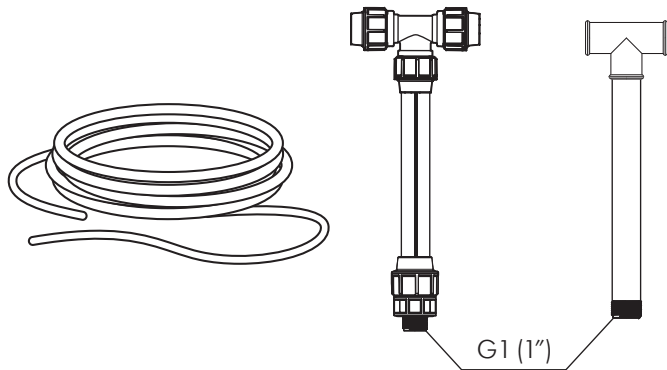


Рисунок 3

Шаг 2

Просверлите в обсадной трубе отверстие необходимого диаметра (рисунок 4) ниже глубины промерзания.

Рекомендуемый диаметр отверстия для установки адаптера – от 38 до 43 мм.

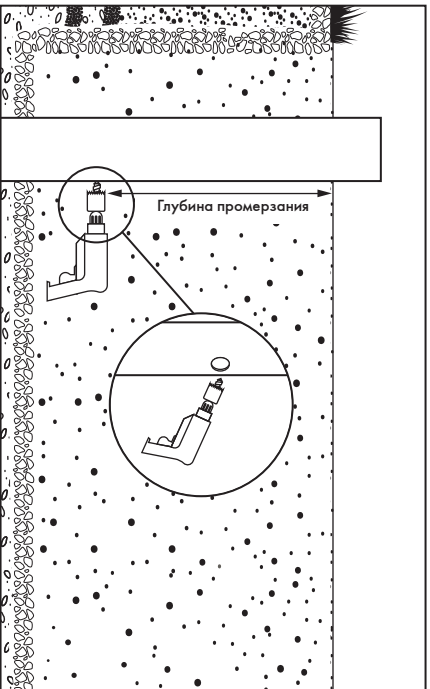


Рисунок 4

Шаг 3

Пропустите капроновый трос (идущий в комплекте) через проушину основания адаптера (рисунок 5).

ВНИМАНИЕ! Для обеспечения возможности демонтажа основания адаптера закрепите капроновый трос на обсадной трубе.

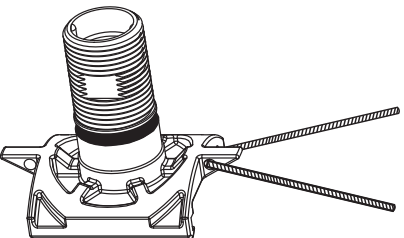


Рисунок 5

Шаг 4

С помощью капронового троса опустите основание адаптера в обсадную трубу и поместите его в подготовленное отверстие (рисунок 6).



Рисунок 6

Шаг 5

Используя резиновое кольцо, шайбу (110, 125 или 133 мм – в зависимости от диаметра обсадной трубы) и гайку, плотно зафиксируйте основание адаптера на обсадной трубе (рисунок 7).

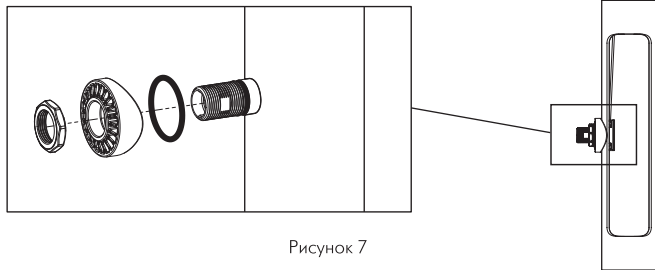


Рисунок 7

ВНИМАНИЕ! Убедитесь, что основание адаптера установлено вертикально. Продольные ребра должны быть расположены строго в вертикальной плоскости одно над другим (рисунок 8).

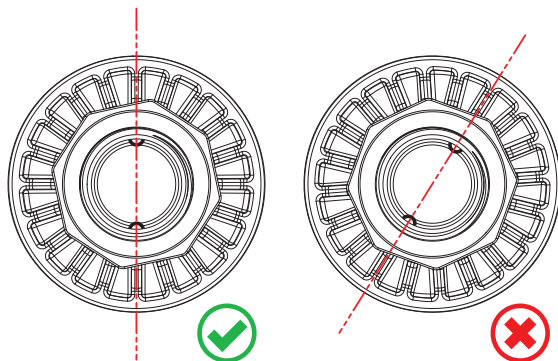


Рисунок 8

Шаг 6

Присоедините подающую трубу напорной магистрали к основанию адаптера (рисунок 9).

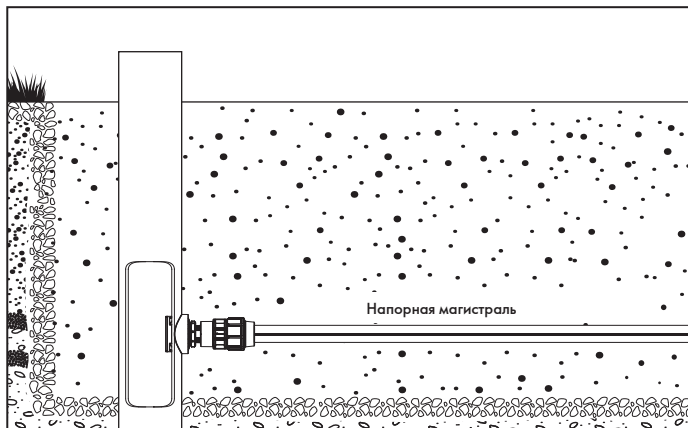
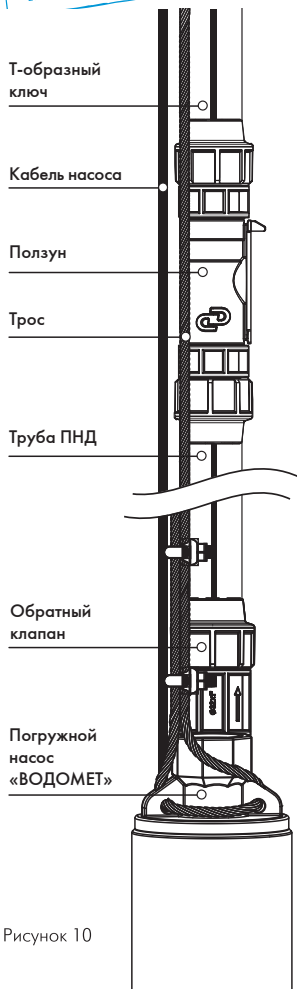


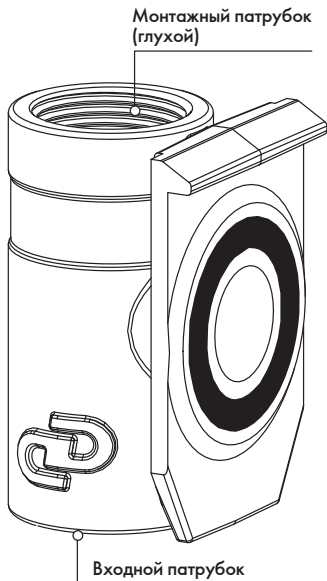
Рисунок 9



Шаг 7

Соедините ползун адаптера с напорной трубой, идущей от насоса, и заранее изготовленным Т-образным ключом. Напорная труба подсоединяется к входному патрубку, а ключ - к глухому монтажному патрубку (рисунок 10).

ВНИМАНИЕ! При монтаже адаптер должен устанавливаться в положении, соответствующем рисунку 11.



Шаг 8

С помощью ранее изготовленного Т-образного монтажного ключа опустите собранную конструкцию в обсадную трубу и установите ползун в основание адаптера. (рисунок 12).

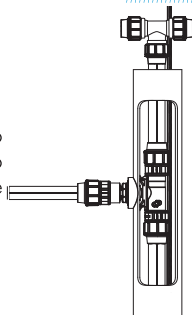


Рисунок 12

ВНИМАНИЕ! Установленное основание адаптера уменьшает монтажный диаметр скважины. Учитывайте данный параметр при выборе и установке погружного насоса (рисунок 13).

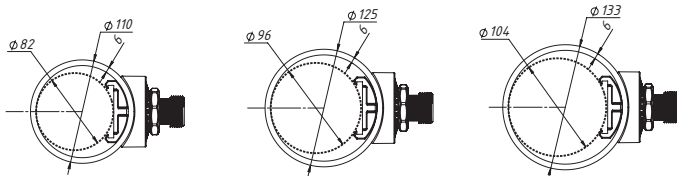


Рисунок 13

Шаг 9

Выкрутите Т-образный монтажный ключ из ползуна и выньте его из обсадной трубы (рисунок 14). Скважинный адаптер должен выдерживать вес насоса и напорной трубы в скважине.

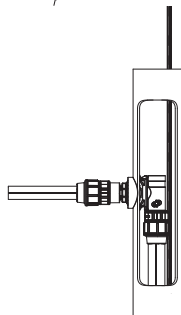


Рисунок 14

Шаг 10

Закрепите страховочный трос насоса на карабине крышки для скважины, а кабель насоса выведите через гермоввод (рисунок 15).

Произведите пуск насоса и проверьте все соединения на наличие протечек воды. В случае протечки отключите насос, слейте воду из системы и подтяните соединения.

Система готова к работе.

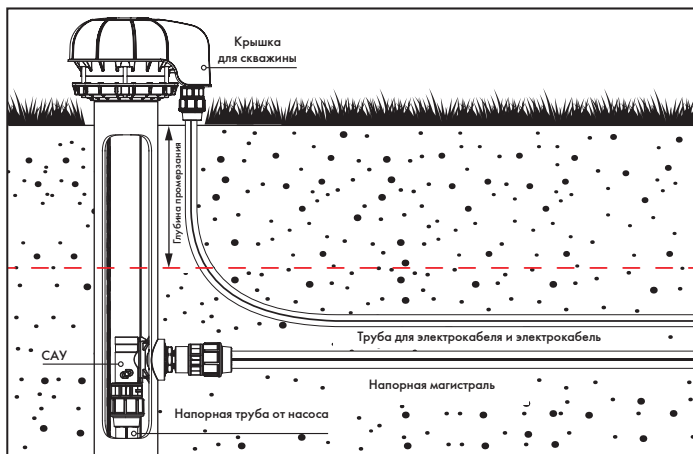


Рисунок 15

6. ГАРАНТИЙНЫЕ ОБЯЗАТЕЛЬСТВА

Гарантийный срок эксплуатации – 5 лет со дня продажи конечному потребителю.

7. УСЛОВИЯ ВЫПОЛНЕНИЯ ГАРАНТИЙНЫХ ОБЯЗАТЕЛЬСТВ

Гарантия не распространяется на поломки, возникшие в результате:

- несоблюдения требований настоящей инструкции по эксплуатации;
- самостоятельной разборки или ремонта изделия;
- неправильного подключения или монтажа;
- неправильной транспортировки, хранения, удара, падения;
- наличия механических повреждений;
- наличия следов воздействия химически активных веществ.

ВНИМАНИЕ! При покупке изделия требуйте в Вашем присутствии проверки комплектности и заполнения гарантийного талона. Без предъявления данного талона или выявления факта фальсификации при его заполнении претензии по качеству не принимаются и гарантийный ремонт не производится. При несоблюдении правил и техники безопасности сервисный центр вправе отказать в гарантийном обслуживании.

8. НЕПОЛАДКИ: ПРИЧИНЫ И ИХ УСТРАНЕНИЕ

Неисправности	Возможные причины	Методы устранения
1. Протечки в местах соединений с напорной магистралью.	1.1. Недостаточно затянуто соединение.	1.1. Затяните резьбовое соединение.
2. Протечка в месте соединения основания и ползуна адаптера.	2.1. Вышло из строя уплотнительное кольцо на ползуне адаптера.	2.1. Замените уплотнительное кольцо на новое.

Если неисправность не удастся устранить в соответствии с этими рекомендациями, а также при обнаружении других неполадок, обращайтесь в сервисные центры нашей компании.

9. КОМПЛЕКТ ПОСТАВКИ

№	Наименование	Количество
1	«CAV» (в сборе): основание и ползун адаптера, уплотнительные кольца, 3 шайбы адаптера, гайка адаптера	1
2	Капроновый трос	1
2	Инструкция по эксплуатации + гарантийный талон	1
3	Тара упаковочная	1

10. СВИДЕТЕЛЬСТВО О ПРИЕМКЕ

ДАТА ИЗГОТОВЛЕНИЯ _____



Завод-изготовитель ООО «ДЖИЛЕКС».

Адрес: 142180, Московская обл., г. Подольск, ул. Индустриальная
(Климовск мкр.), д. 9, тел.: +7 (499) 400-55-55, www.jeelex.ru

Не подлежит обязательной сертификации.

Продукция изготовлена по ТУ 22.44.26.130-020-61533394-2020

Завод-изготовитель оставляет за собой право на изменения в конструкции изделия, не снижающие его потребительских качеств.

Версия 1.2/21

Техническая консультация:

тел: +7 (499) 400-55-55 доб: 48-10, 48-11;

www.jeelex.ru

11. СОДЕРЖАНИЕ

1. Область применения	3
2. Безопасность	3
2.1 Обозначения предупреждений в инструкции по эксплуатации.....	3
2.2 Требования безопасности	3
2.3 Нарушение требований безопасности.....	4
3. Транспортирование и хранение	4
4. Техническое описание изделия	4
4.1 Техническое описание «САУ».....	4
4.2 Технические характеристики.....	5
5. Монтаж	6
6. Гарантийные обязательства	13
7. Условия выполнения гарантийных обязательств	13
8. Неполадки: причины и их устранение	14
9. Комплект поставки	14
10. Свидетельство о приемке	15

УСЛОВИЯ ГАРАНТИИ



Условием бесплатного гарантийного обслуживания оборудования является его бережная эксплуатация, в соответствии с требованиями инструкции, прилагающейся к оборудованию, а также отсутствие механических повреждений и правильное хранение. При обнаружении недостатков, оборудование принимается на диагностику и ремонт. Срок проведения диагностики и выполнения ремонта - сорок пять календарных дней с момента предъявления оборудования в авторизованный сервисный центр.

Дефекты оборудования, которые проявились в течение гарантийного срока по вине завода-изготовителя, будут устранены по гарантии сервисными центрами при соблюдении следующих условий:

- предъявление неисправного устройства в сервисный центр в надлежащем (чистом, внешне очищенном от смываемых инородных тел) виде;*
- предъявление гарантийного талона, заполненного надлежащим образом, с указанием наименования оборудования, даты продажи, подписи продавца и четкой печати торгующей организации.

Гарантийное обслуживание не распространяется на периодическое обслуживание, установку, настройку и демонтаж оборудования.

Право на гарантийное обслуживание утрачивается в случае:

- неправильного заполнения гарантийного талона;
- проведения ремонта организациями, не имеющими разрешения завода-изготовителя;
- если оборудование было разобрано, отремонтировано или испорчено самим потребителем или иным третьим лицом;
- возникновения дефектов изделия вследствие механических повреждений, несоблюдения условий эксплуатации и хранения, стихийных бедствий, попадания вовнутрь изделия посторонних предметов.
- прочих причин, находящихся вне контроля продавца и изготовителя.

В случае необоснованности претензий к работоспособности оборудования - диагностика является платной услугой и оплачивается покупателем.

Покупатель не вправе обменять оборудование надлежащего качества на аналогичный товар у продавца (изготовителя), у которого это оборудование было приобретено, если он не подошел по форме, габаритам, фасону, расцветке, размеру или комплектации.

С момента подписания Покупателем Гарантийного талона считается, что:

- вся необходимая информация о купленном оборудовании и его потребительских свойствах предоставлена Покупателю в полном объеме, в соответствии со ст. 10 Закона «О защите прав потребителей»;
- претензий к внешнему виду не имеется;
- оборудование проверено и получено в полной комплектации;
- с условиями эксплуатации и гарантийного обслуживания Покупатель ознакомлен.

* Сервисный центр оставляет за собой право отказать в приеме неисправного оборудования для проведения ремонта в случае предъявления оборудования в ненадлежащем виде.

Покупатель:

(подпись) _____ (Ф. И. О.)

Наименование оборудования

Дата продажи

Подпись продавца

(подпись) (Ф. И. О.)

Печать торгующей организации м. п.

Наименование оборудования

Дата продажи

Подпись продавца

(подпись) (Ф. И. О.)

Печать торгующей организации м. п.

Наименование оборудования

Дата продажи

Подпись продавца

(подпись) (Ф. И. О.)

Печать торгующей организации м. п.

ГАРАНТИЙНЫЙ ТАЛОН

СЕРИЙНЫЙ НОМЕР



ОТРЫВНОЙ ТАЛОН «ДЖИЛЕКС»

СЕРИЙНЫЙ
НОМЕР

Уважаемый покупатель!
Благодарим Вас за покупку. Пожалуйста, ознакомьтесь с условиями гарантийного обслуживания и распишитесь в талоне.

Срок службы:

Бытовые электронасосы (кроме дренажных, фекальных насосов) - **5 лет**;
Дренажные и фекальные насосы - **3 года**;
Электронасос КАЧАН 20/60 - **2,5 года**;
Гидроаккумуляторы - **5 лет**;
Расширительные баки - **5 лет**;
Система КРАБ и КРАБ-Т - **5 лет**;
Оголовки скважинные - **10 лет**;
Корпусы для картриджного фильтра - **5 лет**;
КРОТ Гидроаккумулятор - **5 лет**;
КРОТ Оголовок - **10 лет**;

Система автоматического водоснабжения - **5 лет**;
Скважинный адаптер улучшенный «САУ» - **10 лет**;
Комплект автоматики на баке «КАБ» - **5 лет**;
Базовое решение автоматизации «БРА» - **5 лет**;
Адаптер колодезный «АК» - **10 лет**.

Гарантийный срок эксплуатации:

Бытовые электронасосы (кроме дренажных, фекальных насосов) - **3 года**;
Дренажные и фекальные насосы - **1 год**;
Электронасос КАЧАН 20/60 - **1 год**;
Гидроаккумуляторы - **2 года**;
Расширительные баки - **2 года**;
Расширительные баки с индексом F - **1 год**;
Система КРАБ и КРАБ-Т - **2 года**;
Оголовки скважинные - **3 года**;
Корпусы для картриджного фильтра - **1 год**;
КРОТ Гидроаккумулятор - **2 года**;
КРОТ Оголовок - **2 года**;
Система автоматического водоснабжения - **3 года**;
Скважинный адаптер улучшенный «САУ» - **5 лет**;
Комплект автоматики на баке «КАБ» - **2 года**;
Базовое решение автоматизации «БРА» - **2 года**;
Адаптер колодезный «АК» - **5 лет**.

ОТРЫВНОЙ ТАЛОН «ДЖИЛЕКС»

СЕРИЙНЫЙ
НОМЕР

ОТРЫВНОЙ ТАЛОН «ДЖИЛЕКС»

СЕРИЙНЫЙ
НОМЕР

Наименование оборудования « _____ »

Дата продажи « ____ » _____ 20__ г.

м. п.

Подпись продавца _____ / _____
(подпись) (Ф.И.О.)

Внимание!

Гарантийный талон без указания наименования оборудования, даты продажи, подписи продавца и печати торгующей организации НЕДЕЙСТВИТЕЛЕН!

Адреса всех сервисных центров смотрите на нашем сайте www.jeelex.ru
Гарантия не предусматривает возмещение материального ущерба и травм, связанных с эксплуатацией нашего оборудования.

Доставка к месту гарантийного обслуживания осуществляется за счет покупателя.

В случае обнаружения неисправности оборудования, по вине заводоизготовителя в период гарантийного срока и после его истечения, необходимо обратиться в специализированный сервисный центр, авторизованный нами. Гарантийное обслуживание в сервисном центре предусматривает ремонт оборудования и/или замену дефектных деталей.